

IT 2M6 i

Manual de uso
User manual

An updated .pdf version of this manual is always available [here](#)

Indicaciones de seguridad

Leer antes de usar el sistema y guardar para su uso posterior

PRO DG SYSTEMS® LE DA LAS GRACIAS POR HABER ADQUIRIDO ESTE SISTEMA DE SONIDO PROFESIONAL TOTALMENTE DISEÑADO, FABRICADO Y OPTIMIZADO EN ESPAÑA EXCLUSIVAMENTE CON COMPONENTES EUROPEOS Y LE DESEAMOS QUE DISFRUTE CON SU ALTA CALIDAD Y PRESTACIONES.

• El sistema ha sido diseñado, fabricado y optimizado por Pro DG Systems® en un estado técnicamente perfecto. Para conservar este estado y asegurar el correcto funcionamiento el usuario ha de respetar las siguientes indicaciones y advertencias de este manual.

LA FIABILIDAD, SEGURIDAD Y RENDIMIENTO DEL SISTEMA ESTAN UNICA Y EXCLUSIVAMENTE GARANTIZADAS POR PRO DG SYSTEMS CUANDO:

- El montaje, manipulación, reajuste y los cambios o reparaciones hayan sido realizados por Pro DG Systems.
- La instalación eléctrica cumpla con la determinación IEC (ANSI).
- El sistema se use según las indicaciones de uso.

ADVERTENCIA:

- Si se destapan protecciones o se retiran piezas del chasis, exceptuando las que se puedan retirar manualmente, se pueden dejar piezas al descubierto que sean conductoras de tensión.
- Cualquier ajuste, manipulación, optimización o reparación del sistema debe ser realizada única y exclusivamente por Pro DG Systems. PRO DG SYSTEMS NO SE RESPONSABILIZA DE NINGUN DAÑO QUE SUFRA EL SISTEMA A CAUSA DE UNA MANIPULACION, AJUSTE, OPTIMIZACION O REPARACION REALIZADA POR PERSONAL NO AUTORIZADO POR PRO DG SYSTEMS.
- Niveles elevados de intensidad de sonido pueden ser causa de daños auditivos se debe evitar acercarse demasiado a altavoces que funcionen a altos niveles, de lo contrario se deben usar protecciones auditivas.

ACOMETIDA A LA RED:

- El sistema está fabricado para un funcionamiento continuo.
- La tensión de funcionamiento ajustada tiene que coincidir con la tensión de la red del lugar.
- La conexión a la red eléctrica se efectuará con la fuente de alimentación o cable de red que se entreguen con el sistema.
- Fuente de alimentación: una línea de conexión dañada no se puede sustituir. La fuente de alimentación no se puede volver a poner en funcionamiento.
- Evite una conexión de la red eléctrica a distribuidores con muchas tomas de corriente.
- El enchufe para el suministro de corriente tiene que estar cerca del aparato y ser de fácil acceso.

SITUACION:

- El sistema debe situarse en una superficie limpia y totalmente horizontal.
- El sistema no puede estar expuesto a ninguna sacudida o movimiento durante su funcionamiento.
- Evite el contacto del sistema con el agua y superficies húmedas.
- Procure que el sistema disponga de la suficiente ventilación y no bloquee ni tape ninguna abertura de ventilación.
- Evite la exposición directa con el sol así como la proximidad a fuentes emisoras de calor o radiación.
- Si el sistema sufre un cambio extremo de temperatura es posible que afecte a su funcionamiento, antes de poner en marcha el sistema espere que éste haya adquirido la temperatura ambiental.

Safety Indications

Please read it before use the system and keep for later use

PRO DG SYSTEMS® GIVES YOU THANKS FOR ACQUIRE THIS PROFESSIONAL SOUND SYSTEM FULLY DESIGNED, MANUFACTURED AND OPTIMIZED IN SPAIN, EXCLUSIVELY WITH EUROPEAN COMPONENTS AND WE WISH THAT YOU ENJOY WITH ITS HIGH QUALITY AND PERFORMANCE.

• This system has been designed, fabricated and optimized by Pro DG Systems® in perfect working order. To maintain this condition and ensure the right operation, the user must respect the following indications and advices of this manual.

THE FIABILITY, SAFETY AND EFFICIENCY OF THE SYSTEM ARE ONLY AND EXCLUSIVELY GUARANTEED BY PRO DG SYSTEMS IF:

- Assembly, manipulation, re-adjustment and modifications or repairs are carried out by Pro DG Systems.
- The electrical installation complies with the requirements of IEC (ANSI).
- The system is used according to the use indications.

WARNING:

- If protectors are opened or sections of chassis are removed, except where this can be done manually, live parts can become exposed.
- Any adjustment, manipulation, optimization or reparation of the system must be done only and exclusively by Pro DG Systems. PRO DG SYSTEMS IS NOT RESPONSIBLE OF ANY DAMAGE OF THE SYSTEM CAUSED BY A MANIPULATION, ADJUSTMENT, OPTIMIZATION OR REPARATION REALIZED BY NO-AUTHORIZED PERSONAL BY PRO DG SYSTEMS
- High loudspeaker levels can cause hearing damage, it must avoid the direct contact with loudspeakers operating at high levels, otherwise it must use hearing protectors.

MAINS CONNECTION:

- The system is designed for continuous operation.
- The set operating voltage must match the local mains supply voltage.
- The units has to be connected to the mains via the supplied power unit or power cable.
- Power unit: never use a damaged connection lead. Any type of damage must be fixed.
- Avoid connection to the mains supply in distributor boxes together with several other power consumers.
- The plug socket for the power supply must be positioned near the unit and must be easily accessible.

PLACE OF SITUATION:

- The system should stand only on a clean and totally horizontal surface.
- The system must not be exposed to any type of vibration during its operation.
- Avoid the contact with the water or wet surfaces. Do not place objects containing liquid on the system.
- Procure that the system has sufficient ventilation and do not block or cover any ventilation opening. Obstruct the ventilation may cause overheating in the system.
- Avoid the direct exposition with the sun and proximity with sources of heat or radiation.
- If the system undergoes an extreme change in temperature may affect its operation, before starting the system hope it has reached room temperature.

Indicaciones de seguridad

Leer antes de usar el sistema y guardar para su uso posterior

Safety Indications

Please read it before use the system and keep for later use

ACCESORIOS:

- El sistema no debe colocarse encima de ningún soporte inestable que pueda causar daños personales o al sistema coloque el sistema sólo en un carro, rack, trípode, soporte recomendado o suministrado por Pro DG Systems siguiendo las indicaciones de instalación. El conjunto del sistema con el pedestal se debe mover con mucho cuidado. La aplicación de una fuerza desmesurada o un suelo irregular puede ocasionar la caída de todo el conjunto.
- Piezas adicionales: no utilice nunca piezas adicionales que no estén recomendadas por Pro DG Systems. El uso de piezas no recomendadas puede provocar accidentes y rotura del sistema.
- Para proteger el sistema de una tormenta o si éste no se supervisa o utiliza durante algún tiempo, se debe desconectar la clavija de la red. Así se evitan daños en el sistema a causa de un rayo y golpes de tensión en la red de corriente alterna.

SE RECOMIENDA AL USUARIO LEER ESTAS INSTRUCCIONES ANTES DE USAR EL SISTEMA Y GUARDAR PARA SU USO POSTERIOR.

PRO DG SYSTEMS NO SE RESPONSABILIZA DEL USO INADECUADO DEL SISTEMA POR PARTE DE PERSONAL NO AUTORIZADO SIN LOS SUFICIENTES CONOCIMIENTOS DE USO.

EL USO DE LOS PRODUCTOS PRO DG SYSTEMS ESTA INDICADO PARA LOS PROFESIONALES AUTORIZADOS QUE DEBEN POSEER LOS SUFICIENTES CONOCIMIENTOS DE USO DEL MISMO Y SIEMPRE RESPETANDO LAS INDICACIONES QUE SE MUESTRAN A CONTINUACION EN ESTE MANUAL.

ACCESSORIES:

- Do not place the system on a unsteady base that can be cause of damage to people or to the system, use it only with the trolley, rack, tripod or base recommended or supplied by Pro DG Systems following the installation indications. The system's combination must be moved very carefully.
- The application of an excessive use of force and uneven floors can cause the combination of system and stand to tip over.
- Additional equipment: don't use additional equipment wich has not be recommended by Pro DG Systems. The use of not recommended equipment can cause accidents and damage to the system.
 - To protect the system during bad weather or when left unattended for prolonged periods, the main plug should be disconnected. This prevents the system being damaged by lightning and power surges in the AC mains supply.

IT IS RECOMMENDED TO THE USER READ THESE INSTRUCTIONS BEFORE USING THE SYSTEM AND SAVE FOR LATER USE.

PRO DG SYSTEMS IS NOT RESPONSIBLE OF AN INADEQUATE USE OF THE SYSTEM BY NO-AUTHORIZED PERSONNEL WITHOUT ENOUGH KNOWLEDGE OF USE.

THE USE OF THE PRO DG SYSTEMS PRODUCTS IS INDICATED FOR AUTHORIZED PROFESSIONALS THAT MUST TO HAVE ENOUGH KNOWLEDGE OF THE SYSTEM USE AND ALWAYS RESPECTING THE INDICATIONS SHOWN BELOW.

100% Made in Spain



With European components

Declaración de Conformidad / Declaration of Conformity

EMPRESA EXPORTADORA / EXPORTING COMPANY

PRO DG SYSTEMS INTERNATIONAL / JOSE CARLOS LÓPEZ PRODUCTION, S.L.

ES-B14577316

Pol. Ind. Santa Bárbara C/Aceituneros, 7 - 41580 Casariche (SEVILLA) ESPAÑA



D. José Carlos López Cosano *fabricante y representante* de PRO DG SYSTEMS INTERNATIONAL / JCL PRODUCTION S.L.
Mr. José Carlos Lopez Cosano *manufacturer and representative* of PRO DG SYSTEMS INTERNATIONAL / JCL PRODUCTION S.L.

CERTIFICA Y DECLARA BAJO SU RESPONSABILIDAD / CERTIFIES AND DECLARES AT ITS OWN RISK

Que el producto con **referencia IT 2M6 i** cuya descripción es **Multipurpose 2x6,5" + 1x1" 450w 8 Ohm** cumple con los **objetivos expresados en las siguientes Directivas Europeas:**

That the product with IT 2M6 i reference whose description is Multipurpose 2x6,5" + 1x1" 450w 8 Ohm meets the criteria expressed at the following European directives:

- Baja tension (Low voltaje)	2006/95/CE
- Compatibilidad electromagnética (Electromagnetic compatibility)	2004/108/CE
- Residuos de aparatos eléctricos y electrónicos (Remains of electric and electronic systems)	2002/96/CE
- Restricciones a la utilización de determinadas sustancias peligrosas en Aparatos eléctricos y electrónicos (Restrictions on the use of certain dangerous substances in electric and electronic systems)	2002/95/CE
- Seguridad General de los productos (General security of the products)	2001/95/CE

Que el producto con **referencia IT 2M6 i** cuya descripción es **Multipurpose 2x6,5" + 1x1" 450w 8 Ohm** es **conforme** a las siguientes **Normas Armonizadas Europeas:**

That the product with IT 2M6 i reference whose description is Multipurpose 2x6,5" + 1x1" 450w 8 Ohm is according to the following European Harmonized Rules:

- EN 60065:2002/A12:2011 Aparatos de audio, video y aparatos electrónicos análogos. (Audio, video and similar electronic systems).
- EN 55103-1:1996 Compatibilidad electromagnética. Parte 1 Emisión. (Electromagnetic compatibility. Part 1: Emission).
- En 55103-2:1996 Compatibilidad electromagnética. Parte 2 Inmunidad. (Electromagnetic compatibility. Part 2: Immunity).


JCL PRODUCTION, S.L.
PRO DG SYSTEMS INTERNATIONAL
E.I.B. B-14577316
Pol. Ind. Santa Bárbara, c/ Aceituneros, 9
Telf. y Fax: 954 011 095 - Móvil: 678 548 950
41580 - CASARICHE (Sevilla) España

FIRMA: **José Carlos López Cosano**
Representante de la empresa / Company representative

En Puente Genil, a 15 de Enero de 2017.
Puente Genil, 15th January 2017.

Pro DG Systems IT 2M6 i

Manual de usuario - User manual

Indice – Index.

Introducción / Introduction

- Descripción / Description Pag 5
- Especificaciones técnicas y arquitecturales / Technical and architectural specifications Pag 6

Interior del IT 2M6 i / Inside IT 2M6 i.

- Características principales del transductor, Especificaciones técnicas, Parámetros Thiele-Small, Información de montaje, Respuesta de frecuencia y distorsión / Speaker key features, Technical specifications, Thiele-Small parameters, Mounting information, Frequency response and distortion Pag 7-8
- Características principales de la bocina de directividad constante / Constant directivity horn key features Pag 9
- Características principales del motor de compresión, Especificaciones técnicas, Respuesta de frecuencia y distorsión, Curva de impedancia, Información de montaje, Dimensiones / Compression driver key features, Technical specifications, Frequency response and distortion, Free air impedance curve, Mounting information, Dimension drawings Pag 10-11

- Accesorios / Accessories** Pag 12-13

Introducción - Introduction

[ES] Este manual ha sido diseñado para ayudar a los usuarios del sistema **IT 2M6 i** de **Pro DG Systems** a la correcta utilización y entendimiento de los beneficios y versatilidad del mismo. **IT 2M6 i** es un sistema multifunción totalmente diseñado, fabricado y optimizado en España, exclusivamente con componentes Europeos.

[EN] This manual has been designed to help all the users of the system **IT 2M6 i** from **Pro DG Systems** to its correct use as well as for the understanding of the benefits and versatility of the same. **IT 2M6 i** is a multipurpose system totally designed, manufactured and optimized in Spain, exclusively using European components.



IT 2M6 i

Totalmente diseñado, fabricado y optimizado en España, exclusivamente con componentes Europeos.

Totally designed, manufactured and optimized in Spain, exclusively using European components.

Descripción - Description

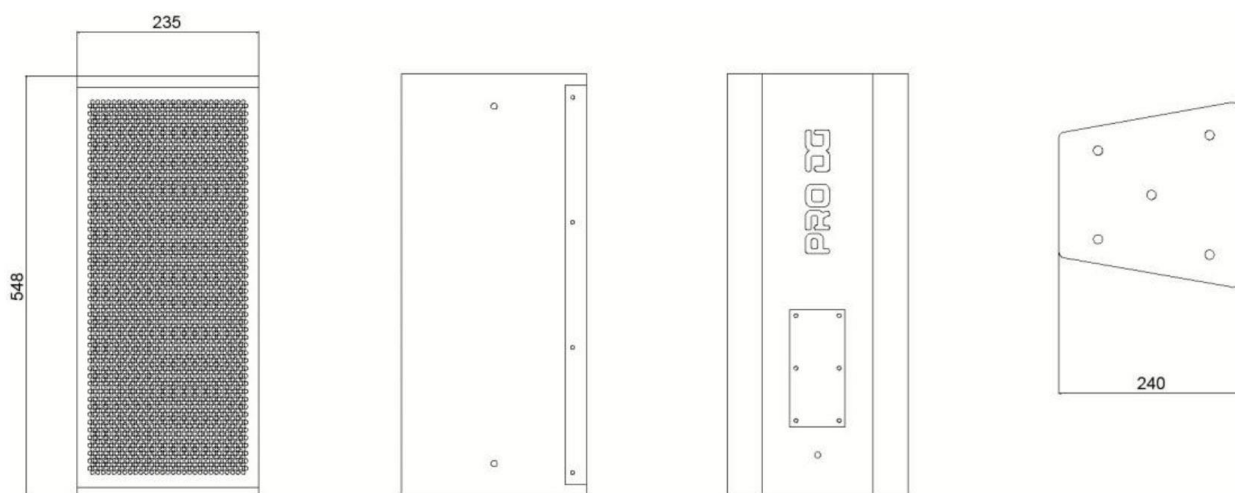
[ES] **IT 2M6 i** es un compacto sistema multifunción pasivo de dos vías, equipado con dos altavoces de 6,5" en un recinto sintonizado. La sección de agudos cuenta con un driver de compresión de 1" acoplado a un difusor rotatable de 90x60. Excelente para ser utilizado como pequeña PA o Frontfill con o sin subwoofer, como sistema portátil o en instalación permanente, así como para todo tipo de aplicaciones de fuente puntual donde se requiere el mínimo impacto visual.

[EN] **IT 2M6 i** is a 2-way small multipurpose passive system equipped with two (2) speakers of 6,5" in a tuned enclosure. The HF section has one (1) compression driver of 1" coupled to one (1) rotating diffuser of 90X60. It is the perfect system for main PA and frontfill with or without subwoofer, as portable system or in fixed installation and all type of point source applications where the minimal visual impact is required.

Especificaciones técnicas - **Technical specifications**

Power Handling:	450 W RMS (EIA 426A Standard) / 900 W program / 1800 W peak.
Nominal Impedence:	8 Ohm.
Average Sensitivity:	96 dB / 2.83 V / 1m (average of 150-16000 Hz wideband).
Calculated Maximum SPL:	/ 1m 122 dB continuous / 125 dB program / 128 dB peak.
Frequency Range:	+/- 3 dB from 65 Hz to 19 KHz.
Nominal Directivity:	90x60 rotating diffuser.
Low / Mid Frequency Driver:	Two (2) Beyma speaker of 6,5", 8 Ohm, 200 W.
High Frequency Driver:	One (1) Beyma driver of 1", 8 Ohm, 50 W.
Rigging Points:	11 x M6
Connectors:	2 NL4MP speakon connectors.
Acoustic Enclosure:	CNC model, 15mm made from birch plywood plated on the exterior.
Finish:	Standard finish in black paint of high weather resistance.
Cabinet Dimensions:	(HxWxD) 548x235x240mm (21,57"x9,25"x9,45").
Weight:	12,4 Kg (27,34 lbs) net weight / 13,6 Kg (29,98 lbs) with packaging.

Especificaciones arquitecturales - **Architectural specifications**



Interior del IT 2M6 i - Inside IT 2M6 i

[ES] IT 2M6 i incorpora dos altavoces Beyma de 6,5", 200 W (RMS). Especialmente diseñado bajo nuestros propios parámetros para el mejor rendimiento del sistema.

[EN] IT 2M6 i incorporates two (2) Beyma speaker of 6,5", 200 W (RMS). Specially designed under our own parameters for the best performance of the system.

KEY FEATURES

200 W (RMS) Power Handling

Sensitivity: 92 dB @ 2.83v

2" aluminum voice coil.

Waterproof treatment for both sides of the cone

Forced air convection circuit for low power compression

Extended controlled displacement: $X_{max} \pm 5,5$ mm

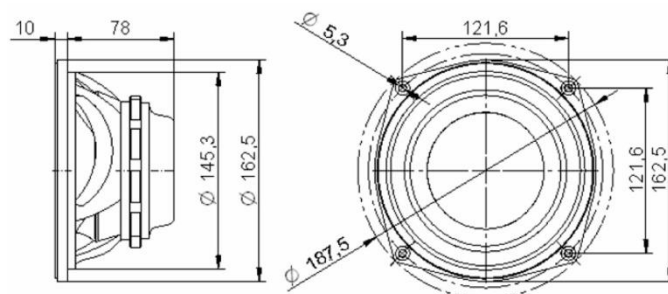


TECHNICAL SPECIFICATIONS

Nominal diameter	165 mm (6,5 in)
Rated Impedance	8 Ω
Minimum impedance	5.8 Ω
Power capacity	200 W (RMS)
Program power	400 W
Sensitivity	92 dB 2.83v @ 1m @ 2 π
Frequency range	60 - 9.000 Hz
Voice coil diameter	51,7 mm (2 in)
BI factor	10,5 N/A
Moving mass	0,017 kg
Voice coil length	14 mm
Air gap height	7 mm
Xdamage (peak to peak)	20 mm

Especialmente diseñado bajo nuestros propios parámetros para el mejor rendimiento del sistema.

Specially designed under our own parameters for the best performance of the system.



THIELE-SMALL PARAMETERS*

Resonant frequency, fs	56 Hz
D.C. Voice coil resistance, Re	5,3 Ω
Mechanical Quality Factor, Qms	3,69
Electrical Quality Factor, Qes	0,32
Total Quality Factor, Qts	0,29
Equivalent Air Volume to Cms, Vas	11,9 l
Mechanical Compliance, Cms	468 $\mu\text{m} / \text{N}$
Mechanical Resistance, Rms	1,6 kg / s
Efficiency, η_0	0,65%
Effective Surface Area, Sd	0,0135 m ²
Maximum Displacement, Xmax **	5,5 mm
Displacement Volume, Vd	74,25 cm ³
Voice Coil Inductance, Le @ 1 kHz	0.6 mH

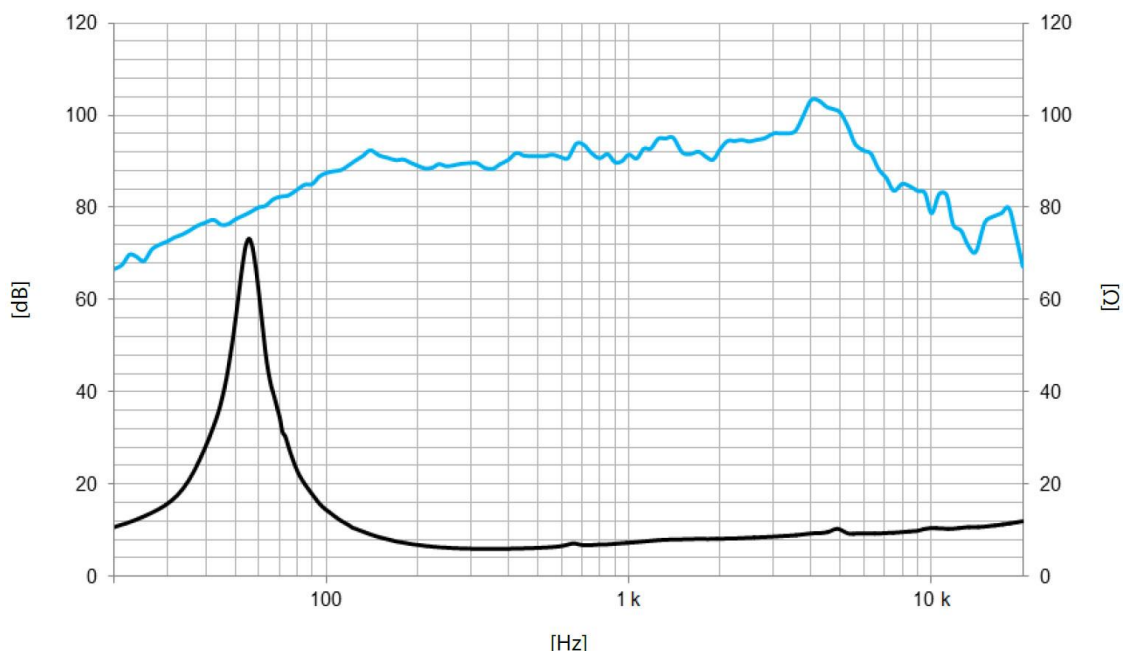
MOUNTING INFORMATION

Overall diameter	162,5 mm (6,40 in)
Bolt circle diameter	121,62 mm (4,79 in)
Baffle cutout diameter:	
- Front mount	145,3 mm (5,72 in)
Depth	78 mm (3,07 in)
Net weight	1,9 kg (4,18 lb)

* T-S parameters are measured after an exercise period using a preconditioning power test. The measurements are carried out with a velocity-current laser transducer and will reflect the long term parameters (once the loudspeaker has been working for a short period of time).

** The Xmax is calculated as $(L_{vc} - H_{ag})/2 + (H_{ag}/3,5)$, where L_{vc} is the voice coil length and H_{ag} is the air gap height.

FREQUENCY RESPONSE AND DISTORTION



Note: On axis frequency response measured with loudspeaker standing on infinite baffle in anechoic chamber, 1W @ 1m

Interior del IT 2M6 i - Inside IT 2M6 i

[ES] IT 2M6 i incorpora además una bocina de directividad constante, especialmente diseñada para trabajar con un motor de compresión **Pro DG Systems** de 50 W RMS, específicamente diseñada para IT 2M6 i. Las características de directividad de la bocina aseguran poder cubrir 90° de amplitud horizontal y 60° de amplitud vertical en prácticamente cualquier frecuencia dentro de su radio de acción. Está construida en material ABS con acabado de frente plano para facilitar el montaje empotrado.

[EN] IT 2M6 i also incorporates a constant directivity horn which is specifically designed to work with one (1) **Pro DG Systems** compression driver of 50 W RMS, it is specifically designed for IT 2M6 i. The directivity characteristics of this horn allow a horizontal coverage of 90° and a vertical coverage of 60° at practically any frequency within its operational range. It is built in ABS material with flat front finish to facilitate flush mounting.

KEY FEATURES

Designed to work with one (1) **Pro DG Systems** compression driver of 50 W RMS.

Provides uniform response.

Horizontal coverage of 90° and vertical coverage of 60°.

1" throat entry.

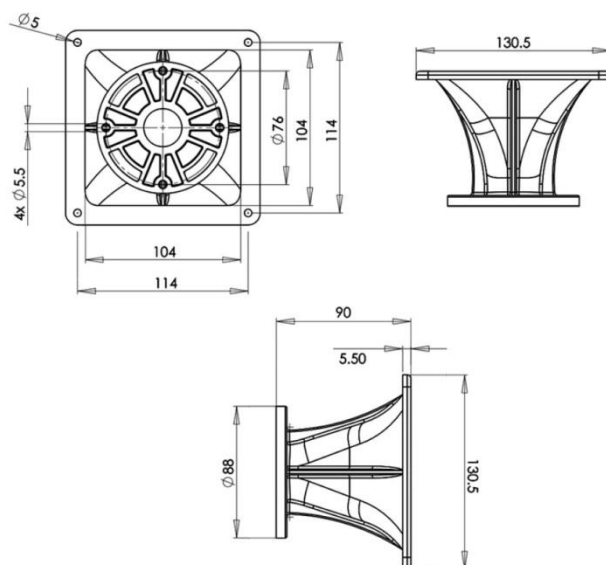
Hyperbolic cosine flare.

Very good loading down to 1,5 kHz



TECHNICAL SPECIFICATIONS

Throat diameter	25 mm (1 in)
Nominal horizontal coverage	90°
Nominal vertical coverage	90°
Cutoff frequency	1.5 kHz
Construction	ABS
Dimensions	130,5x130,5x90mm (5,1x5,1x3,5 in)
Baffle cutout dimension	104x104 mm (4,1x4,1 in)
Net weight	0.15 kg (0.33 lbs)



Interior del IT 2M6 i - Inside IT 2M6 i

[ES] IT 2M6 i está compuesto además por un motor de compresión Beyma de 50 W RMS acoplado a una guía de onda. Especialmente diseñado bajo nuestros propios parámetros para el mejor rendimiento del sistema.

Éste motor de compresión cuenta con un ligero diafragma que proporciona una excelente respuesta de alta frecuencia con baja distorsión armónica. Otras características de éste modelo son su excelente sensibilidad (105 dB) y su alta capacidad de potencia (50 W RMS por encima de 1.5 KHz). El conjunto de la bocina y el diafragma es fácilmente reemplazable sin necesidad de soldaduras.

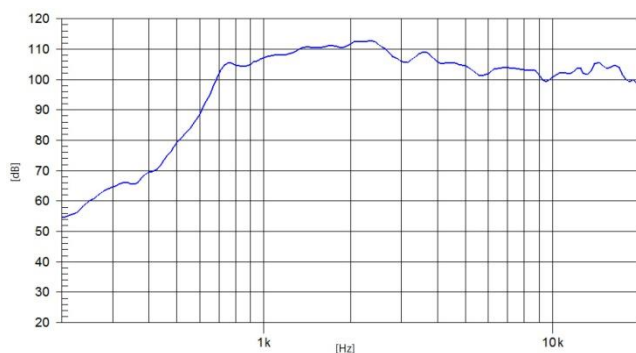
[EN] IT 2M6 i is also composed by one Beyma compression driver of 50 W RMS which is coupled to a constant wave guide. It is specially designed under our own parameters for the best performance of the system.

This compression driver features a lightweight diaphragm providing an excellent high frequency response with low harmonic distortion. Other features of this model are its excellent sensitivity (105 dB) and its high power handling (50 W RMS above 1.5 KHz). The coil-diaphragm assembly is easily filed replaceable without soldering.

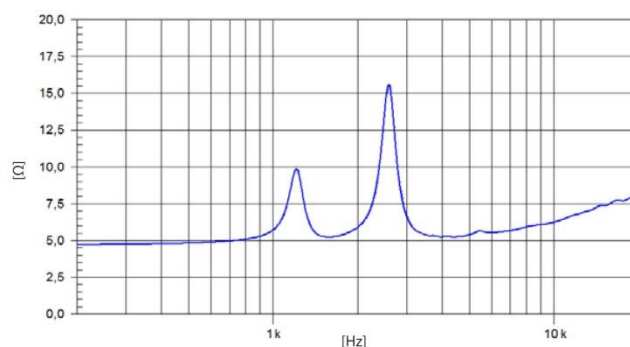
KEY FEATURES (ONE UNIT)

- High power handling: 50 W RMS above 1.5 KHz.
- Excellent sensitivity: 105 dB.
- Lightweight diaphragm.
- Replaceable coil-diaphragm without soldering.
- Excellent high frequency response with low harmonic distortion.

Frequency Response and Distortion



Free Air Impedance Curve



Note: on axis frequency response measured at 1W @ 1m

TECHNICAL SPECIFICATIONS

Throat diameter	25 mm (1 in)
Rated impedance	8 ohms
Minimum impedance	5,2 ohms @ 4 kHz
D.C. Resistance	5,6 ohms
Power capacity	50 W RMS above 1.5 kHz
Program power	100 W above 1.5 kHz
Sensitivity *	105 dB 1w @ 1m
Frequency range	0,8 - 18 KHz
Recommended crossover	1,5 kHz or higher (12 dB/oct. min.)
Voice coil diameter	44,4 mm (1,75 in)
Flux density	1,65 T
BL factor	8,5 N/A

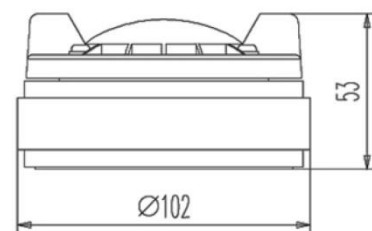
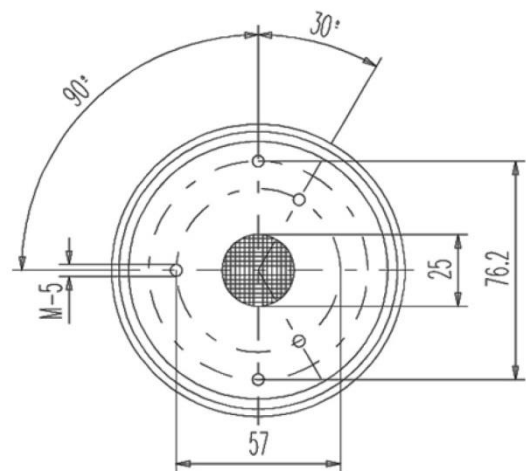


Note: * Sensitivity was measured at 1m distance on axis with 1w input, averaged in the range 1-7 KHz

MOUNTING INFORMATION

Overall diameter	102 mm (4 in)
Depth	53 mm (2.08 in)
Mounting	Three M5 threaded holes, 120° apart on 57mm (2,24 in) diameter circle. Two M5 threaded holes, 180° apart on 76,2mm (3in) diameter circle.
Net weight	1,3 kg (2.86 lb)

DIMENSION DRAWINGS



Accesorios - Accessories.

[ES] Pro DG Systems ofrece a sus clientes todo tipo de equipamiento y accesorios para sus sistemas.

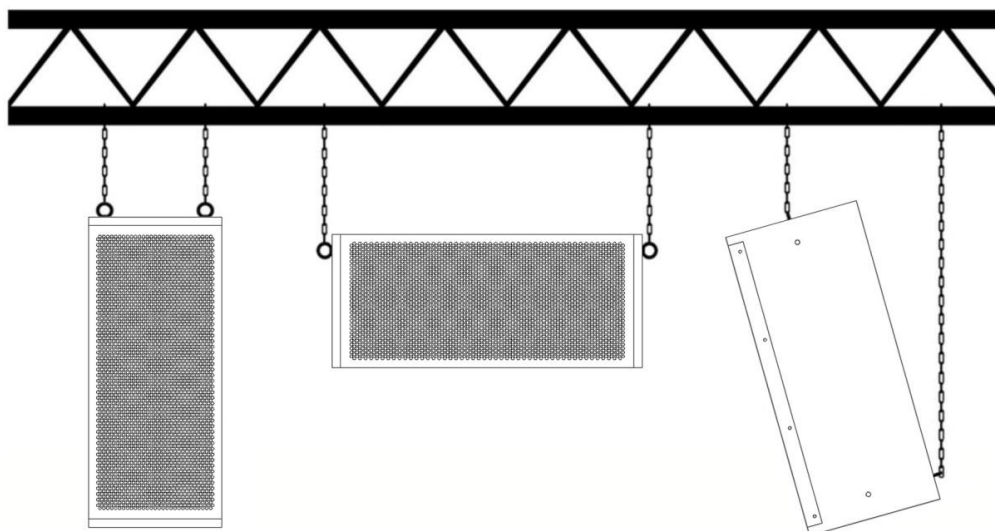
IT 2M6 i incorpora once puntos de suspensión y dispone de todo tipo de complementos para la instalación en pared y techo (**OPCIONAL**), ofreciendo la máxima versatilidad para satisfacer las necesidades del profesional según el tipo de instalación

[EN] Pro DG Systems offers to their customers all type of equipment and accessories for their systems.

IT 2M6 i incorporates eleven (11) rigging points and all type of accessories for wall and ceiling installation (**OPTIONAL**) offering maximum versatility in order to meet the needs of the professional according to the type of installation.

[ES] Cáncamo (**OPCIONAL**) para la instalación en techo o pared.

[EN] Eyebolt for wall or ceiling installation (**OPTIONAL**).



[ES] **IMPORTANTE:** un mal uso de los componentes de hardware puede ser motivo de grietas que podrían comprometer la seguridad del sistema. El uso de un componente de hardware dañado puede provocar daños serios.

[EN] **IMPORTANT:** a misuse of the hardware components can be motive of cracking that could compromise the safety of the system. Using a damaged hardware component could result in serious mishaps.

[ES] Bracket para Instalación en pared y techo.

- Material: Acero reforzado
- Color: Negro
- Medidas: 550x50x215mm (21.65x1.97x8.46 in)
- Peso: 0.22Kg (0.49 lbs)

Incorpora pomo roscante de seguridad para facilitar el montaje.

[EN] Bracket for wall & ceiling installation.

- Material: Reinforced steel
- Colour: Black
- Measures: 550x50x215mm (21.65x1.97x8.46 in)
- Weight: 0.22Kg (0.49 lbs)

Incorporates security knob to facilitate mounting.



Disponible cableado completo del sistema listo para funcionar.

Complete cabling for the system is available and ready to use.



www.prodgsystems.com

≡ Advanced Sound Systems ≡